

ԿՈՆՍՏՐՈՒԿՏԻՎ ԷԼԵՄԵՆՏՆԵՐԻ ՍԱՄՆԱԳԻՐ 1 ՀԱՏԻ ՀԱՄԱՐ

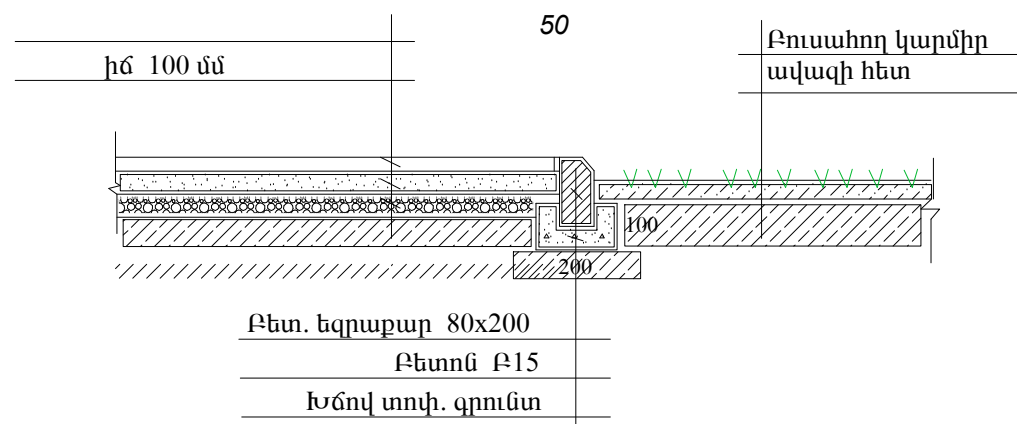
| N. | Քանակը |
|----|--------|
| 1. | 2.5 խմ |
| 2. | 85.0 |
| 3. | 850 |
| 4. | 8.0 |
| 5. | 63.050 |
| 6. | 450 |

| N. | Կանաչապատում | Քանակը |
|----|-------------------------------|----------|
| 1. | Բուսահողի բարձ.,տեղ.,փռում 50 | 15.59 խմ |
| 2. | Կարմիր ավազի փռում 50 | 15.59 խմ |
| 3. | Կապույտ ավազ 150 մմ խաղաղիս. | 19.5 խմ |
| 4. | Á | 311.7 |

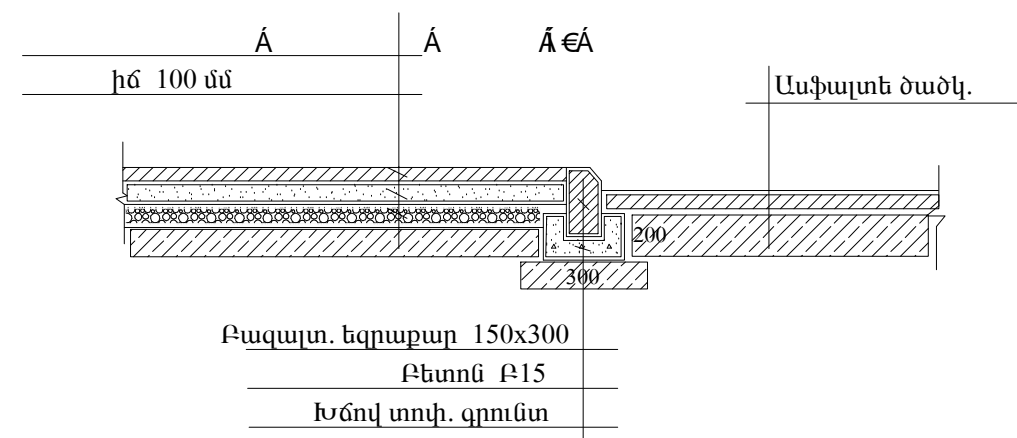
| N. | Քանակը |
|----|---------------------|
| 1. | 1 |
| 2. | 1 |
| 3. | Ճոճանակ հորիզոնական |

| Հ/Հ | ԷԼԵՄԵՆՏԻ ԱՆՎԱՆՈՒՄԸ | ԵՐԿԱՐՈՒԹ. /մմ/ | ՔԱՆԱԿԸ /հատ/ | ԸՆԳ. ԵՐԿԱՐՈՒԹ. /մ/ | ՔԱՇԸ /կգ/ |
|-------------------------------|----------------------------------|----------------|----------------------|--------------------|-----------|
| ՋՐՈՒՑԱՐԱՆ (3x4 մ) | | | 1 | | |
| 1. | Պողպ. ուղղ. խող. 80x80x2մմ | 3300 | 9.0 | 29.70 | 145.5 |
| 2. | Պողպ. ուղղ. խող. 80x80x2մմ | 14000 | 1 | 14.00 | 68.58 |
| 3. | Պողպ. ուղղ. խող. 40x40x2մմ | 32600 | 1 | 32.60 | 77.8 |
| 4. | Պողպ. ուղղ. խող. 20x20x2մմ | 39200 | 1 | 39.20 | 44.31 |
| 5. | Պողպ. քիթեղ. 150x150x8մմ | | 9 | | 12.72 |
| 6. | ցինկապատ պրոֆիլավոր քիթեղ 0.55մմ | | 17.50 մ ² | | |
| 7. | Ցինկապատ քիթեղ 0.55մմ | | 2.50 մ ² | | |
| 8. | Հիմքերի բետոնացում Բ15 բետոնով | | 3.60 մ ³ | | |
| 9. | Խճի տոփանում հիմքերի տակ 70 մմ | | 0.49 մ ³ | | |
| 10. | Պողպ. անկյունակ 75x75x6 | 80 | 27 | 2.16 | 14.65 |
| Ջրուցարանի ճաղաշար (0.9մ (h)) | | | | | |
| 11. | Պողպ. ուղղ. խող. 50x30x2մմ | 26000 | 1 | 26.00 | 62.05 |
| 12. | Պողպ. խող. Փ32x2.5 մմ | 46000 | 1 | 46.00 | 83.62 |
| 13. | Պողպ. մասերի ներկում 2 անգամ | | 38.70 մ ² | | |
| 14. | Հիմքերի համար խրամուղու քանդում | | 5.20 մ ³ | | |
| 15. | Գրունտի հետլիցք | | 1.60 մ ³ | | |
| 16. | Ավելորդ հողի տեղափոխում 15 կմ | | 3.60 մ ³ | | |

ՍԱՅԹԻ ԵՎ ԳԱԶՈՆԻ ԿՑՈՐԴՈՒՄԸ



ՃԱՆԱՊԱՐՀԻ ԵՎ ՍԱՅԹԻ ԿՑՈՐԴՈՒՄԸ



| | | | | | | | |
|---------|--------------|--|--|---|--------------|------|--------|
| | | | | Երևանի վարչական շրջանի Գ. Նժդեհի 9, 9ա նախագիծ Պատվիրատու՝ վարչական շրջանի Պատվեր՝ «ԵԲ- ԸԱՇՁԲ - 13/14-1» | | | |
| ՆԳՃ | Հ. Հովսեփյան | | | Ճարտարապետաշինարարական մաս | Փուլ | Թերթ | Թերթեր |
| Նախագծ. | Հ. Մեսրոպյան | | | | ՃՇ | | |
| | | | | Աշխատանքային ծավալներ, Á | «ՍՈՒՖԵՏ» ՍՊԸ | | |